

富德工程及貿易有限公司

Fulltech Engineering & Trading Limited

3M Authorized Distributor (Water Filter Product)

3M Model : DWS160-L 廚下型濾水器

過濾效能：有效過濾沙石、鐵銹、餘氯、異味、重金屬、隱孢子蟲、細菌及*揮發性有機化學物。

過濾密度：0.2 微米。

有效過濾水量：6,000 加侖 (22,712 公升)

流量：(高流量) 9.4 公升 / 分鐘。

適用溫度：攝氏4.4 - 38度。

濾芯型號：160-L

尺寸：41.27cm (H)*11cm (W)

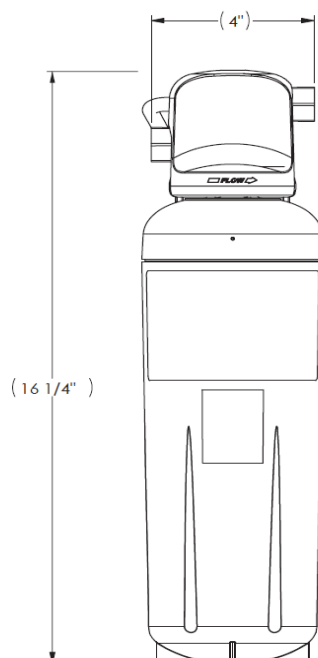
濾芯使用期：廠方建議為九至十二個月，但須視乎用水量和水質而定

 NSF standard 42 and 53

美國製造



DWS160-L (套裝)



*包括：苯(Benzene)、毒殺芬(Toxaphene)、P二氯苯(P-Dichlorobenzene)

Address : Flat H , 14/F., International Industrial Centre , 2-8 Kwei Tei Street, Shatin , NT.

Tel : 3590 4101 Fax : 3590 3763 Web : fulltech.com.hk WhatsApp : 5541 7280